

Micheletti

balanças



TERMINAL DE DADOS SCRITTA

Solução ideal para etiquetar e automatizar seu negócio!

Principais Características:

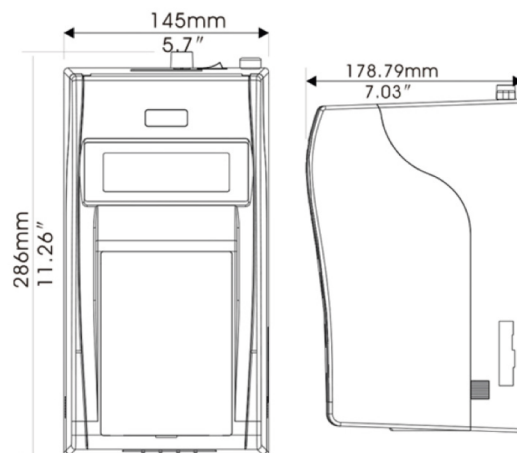
Conheça algumas características da linha que fazem toda a diferença na escolha da sua balança

- ☑ Permite customização das informações impressas por produto
- ☑ Integra automaticamente operações de pesagem, identificação dos produtos e totaliza os dados de produção
- ☑ Armazenagem de até 5000 itens operando independentemente de qualquer outro equipamento/sistema
- ☑ Relógio e calendário universal eletrônico, alimentado por baterias auto recarregáveis, que permitem datar automaticamente a mercadoria.
- ☑ Agiliza a impressão através da seleção de tecla de atalho (até 72 produtos) ou do próprio código do produto
- ☑ Permite impressão repetida de uma mesma etiqueta
- ☑ Teclado com 40 teclas (membrana), display 4 linhas de 9 caracteres retro iluminados
- ☑ Impressão térmica direta, com velocidade de impressão de 50mm/s
- ☑ Diâmetro do rolo de etiquetas 92 mm (externo máximo) e 30 mm (interno mínimo), permitindo rolos de etiquetas grandes. Ex.: tamanho 60 x 40 mm com 1.000 etiquetas
- ☑ Rebobinador de etiquetas automático programável para impressão contínua de etiquetas, liberando a impressão da segunda etiqueta somente após a retirada da primeira
- ☑ Intensidade de impressão pode ser ajustada de acordo com a sensibilidade da etiqueta
- ☑ Possui auto compensação das mudanças de temperatura, aumentando assim a vida útil da cabeça térmica
- ☑ Facilidade na troca do rolo de etiquetas em virtude da tampa basculante
- ☑ Gabinete em ABS injetado na cor cinza de alta durabilidade
- ☑ Alimentação 90 - 240Vac - 50/60 Hz
- ☑ Temperatura de trabalho 0°C ~ 40°C - 10% ~ 80% de umidade relativa do ar.

Integração com as Balanças Micheletti

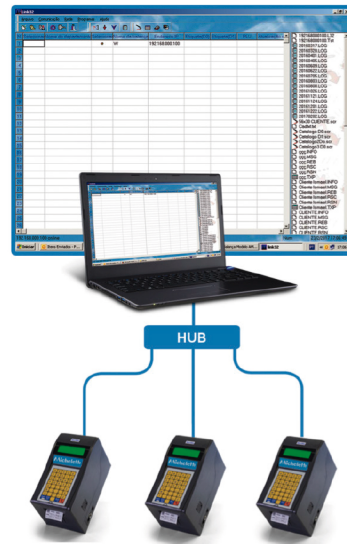


Dimensões




Software

- ☑ Comunicação com o Software aplicativo instalado no computador através de Ethernet ou Wi-fi para carga de dados, formatos de etiquetas e configurações
- ☑ Permite a edição e configuração local dos itens através do próprio teclado ou de um teclado externo tipo PC padrão PS2 (opcional)

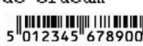


Modelos de Etiquetas PLU's

 5 012345 678900		Embalado em: 25-02-17
Manter em lugar arejado e sem umidade..		
Micheletti balanças		
Bala de coco		
Quantidade: 1pct	Peso	
	0,100kg	

Micheletti balanças		 5 012345 678900	
Cereja			
Peso: 2,930kg	Código: 0000018		
Embalagem: 01-02-17	Validade: 16-03-17		
Qualidade e Precisão de quem entende do que faz!			

	
FILE DE PESCADA	
Embalado	Validade
14-03-17	24-03-17
Código	Peso
000084	2,000kg
Dica de receita	
Temperar o peixe com sal, pimenta e limão, deixe descansar por 10 minutos. Depois passe o peixe no trigo e deixe secar. Coloque a frigideira para aquecer com óleo bem quente. Coloque bem devagar 1 por 1 e deixe ficar bem crocante.	
 0 36000 29145 2	

Extrato de Urucum	
Micheletti balanças	
 5 012345 678900	
PLU: 000001	peso líquido 5,000 kg
peso bruto 6,000kg	TARA 1,000kg
Embalado: 26-02-17	Validade: 11-03-17
Qualidade e Precisão de quem entende do que faz!	

- * Imprime etiquetas com layout fixo (incluindo imagens em bitmaps) e campos variáveis armazenados nos itens ou solicitados a balança
- * Permite a criação de qualquer layout de etiqueta no aplicativo, para tamanhos de etiqueta desde 40 X 40mm até 59 x 60mm
- * Permite o uso das fontes de caracteres utilizadas no PC para as etiquetas
- * Permite emissão de etiquetas com código de barras para produtos diversos, no padrão EAN-13, com prefixos variados e identificação completa do produto.
- * Calcula e imprime automaticamente a data de validade da mercadoria, com base no prazo de validade prescrito para cada produto
- * Permite etiquetar produtos por quantidades ou por peso

Ficha Técnica

Tipo de impressão	Térmica direta
Dimensões da impressora(A x L x P)	18,3 x 14,5 x 28,6 cm
Gabinete	Plástico ABS injetado na cor cinza
Display	4 linhas de 9 caracteres em LCD retro iluminado
Teclado	40 teclas de alta resistência
Comunicação	RS 232 C
	Ethernet e USB
Acessórios	Cabo RS 232 CCD com aplicativos e manuais
Cabeça térmica	56 mm de largura com 8 pontos/mm
Velocidade de impressão	50 mm/s
Largura máxima do liner	60 mm
Diâmetro do rolo de etiquetas	92 mm (externo máx.) e 30 mm (interno mín.)
Tamanho da etiqueta	De 30 X 30 mm a 55 X 60 mm
Alimentação	90 - 240 VCA, 50-60 Hz
Temperatura de Operação	0° C +40° C com umidade relativa do ar máxima em 80% (sem condensação)
Peso Líquido	2,4 kg
Peso Bruto	3,0 kg
Dimensões da embalagem(A x L x P)	30 x 21,5 x 33 cm
Gabinete	200 kg
Dimensões do visor (AxLxP)	50 g
Dimensão do rasgo para embutir (AxL)	200 kg



O terminal de dados impressor modelo Scritta da Micheletti é a solução ideal para etiquetar e automatizar a sua empresa.

Adequadas para ambientes industriais e comerciais que necessitam imprimir etiquetas com dados como: Logotipo, nome do produto, data, validade, código, peso ou quantidade e código de barras.



Peça já a sua balança

Tel (11) 2059-4848