

Micheletti

balanças



PRIMA

Solução completa para etiquetar e automatizar seu negócio!

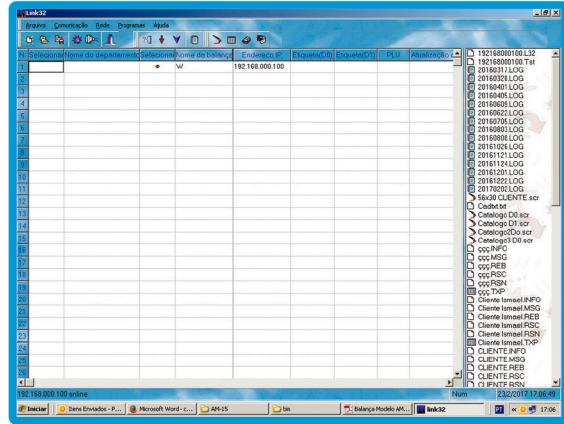
Especificações Técnicas

Conheça algumas características da linha que fazem toda a diferença na escolha da sua balança

- Acompanha software aplicativo de fácil utilização que permite o cadastro dos produtos e a importação e carga de dados automática
- Trata produtos glaciados segundo Portaria n° 38/10 do INMETRO
- Fornece relatórios gerenciais de movimentação dos itens nas balanças, totais, parciais e acumulados das vendas por datas, produto, por balança, setores, etc.
- Edição de layout das etiquetas via aplicativo e carga via comunicação
- Comunicação de dados com as balanças via Ethernet ou, opcionalmente, Wi-Fi
- Possibilita a edição de PLUs e configuração na própria balança, sem necessidade de computador
- Memória para mais de 5.000 itens com informação nutricional individual, mais de 1200 mensagens associáveis a mais de um item, dois formatos distintos de etiquetas (associáveis item a item) e expansível
- Imprime tabela nutricional segundo portaria 360 da ANVISA
- Permite a totalização das operações
- Visores alfanuméricos operador e cliente (para nomes de produtos e mensagens publicitárias) de cristal líquido retro iluminados, montados em coluna
- 112 teclas de acesso direto, com até 2 produtos em cada tecla, permitindo o uso de encarte personalizado
- Relógio em tempo real
- Capacidade de preço por kg e total até R\$ 999.999,99/kg
- Fonte chaveada interna "full-range" 90-240 VAC, 50/60Hz
- Mecanismo impressor térmico embutido de alta robustez e confiabilidade, que possibilita fácil manuseio e conservação
- Impressão controlada por sensor de demanda, evitando que a próxima etiqueta seja impressa até que a anterior seja retirada
- Gabinete em ABS injetado na cor cinza, com excelente acabamento e alta durabilidade
- Superfície de pesagem em aço inox

Software

- ☑ Software aplicativo de fácil utilização, permite importação e carga de dados automática
- ☑ Fornece relatórios gerenciais de movimentação dos itens nas balanças, totais, parciais e acumulados das vendas.



Impressora

- ☑ Facilidade na troca de rolos de etiqueta e na limpeza.



Modelos de Etiquetas PLU's

Torrada Merilan Light	
INFORMAÇÃO NUTRICIONAL	
Porção de exemplo 14	
	Quantidade por porção %VD(*)
Valor energético	10104kcal(42566kj) 50%
Carboidratos	600g 200%
Proteínas	1000g 3333%
Gorduras Totais	130g 236%
Gorduras Saturadas	330g 1500%
Gorduras trans	520g 2840%
Fibra	710g 37%
Sódio	910mg 37%

*% Valores Diários com base em uma dieta de 2.000 kcal ou 8400 kJ. Seus valores diários podem ser maiores ou menores dependendo de suas necessidades energéticas.

Embalado em: 25-02-17	
Manter em lugar arejado e sem umidade.	
Micheleth	
Wickbold light	
Quantidade: 1pcs	Total a pagar: R\$ 3,37
Preço unitário: R\$ 3,37/pcs	

	
FILE DE PESCADA	
Validade	Peso
24-03-17	2,000kg
Preço/un	Preço total
R\$ 14,90	R\$ 29,80
Dica de receita	
Temper o peixe com sal, pimenta e limão, deixe descansar por 10 minutos. Depois passe o peixe no trigo e deixe secar. Coloque a frigideira para aquecer com óleo bem quente. Coloque bem devagar 1 por 1 e deixe ficar bem crocante.	
	
0 36000 29145 2	

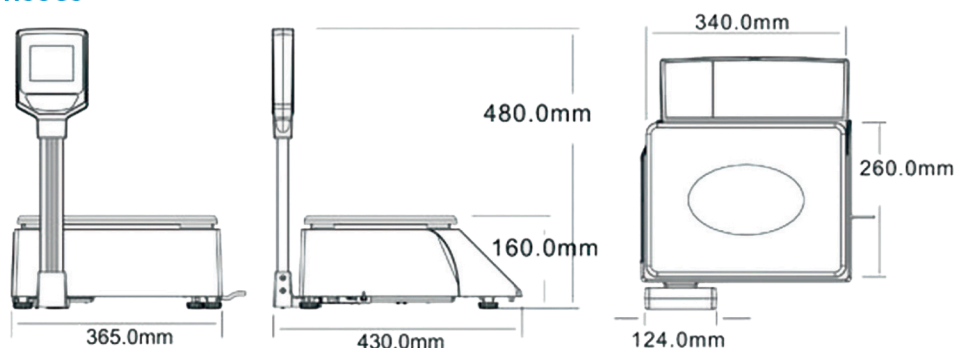
Cereja	
Embalado em: 25-01-17	Valido: 09-03-17
Peso Líquido: 1,000kg	Total
Preço/kg: 20,00/kg	
R\$ 20,00	
<small>COMERCIO DE CARNES ZOCOCOCOC ENTREPÓSITO DE CARNES E DERIVADOS ENDEREÇO: AVENIDA NOVA, 3000 SÃO PAULO - SP INDÚSTRIA BRASILEIRA FONE: (00211) 1111-1111 CNPJ: 200.200.200-0001-00</small>	

Código: 000001	
Embalado: 25-02-17	
Validade: 30-03-17	
PREÇO/kg 29,90/kg	
PESO: 1,000kg	
Conserve em geladeira	
Atum ralado em óleo	
Total: R\$	29,90

Ficha Técnica

Modelo	Prima 15	Prima 30
Capacidade	6/15 kg	15/30 kg
Divisão	2/5 g	5/10 g
Dimensões do Prato (L x P)	26 x 34 cm	
Gabinete	Plástico ABS injetado na cor cinza	
Visor	Duplo (operador e cliente) em LCD retro iluminados montados em coluna com 5 dígitos de peso, 8 dígitos de preço e de total (todos com 10 mm de altura), e 9 dígitos de mensagem (8 mm de altura)	
Impressão	Térmica direta	
Cabeça térmica	56 mm de largura com 8 pontos/mm	
Velocidade de impressão	50 mm/s	
Largura máxima do liner	62 mm	
Diâmetro do rolo de etiquetas	92 mm (externo máx.) e 30 mm (interno mín.)	
Tamanho de etiquetas	De 40x40 mm a 60x100 mm	
Acessórios inclusos	Cabo Ethernet CD com aplicativos e manuais	
Opcional	Interface Wi-Fi	
Alimentação	90 - 240 VCA,50-60 Hz	
Temperatura de trabalho	0°C + 40°C até 85 % de umidade (sem condensação)	
Peso Líquido	7,4 kg	
Peso Bruto	8,7 kg	
Dimensões da embalagem(A x L x P)	24 x 50 x 50 cm	

Dimensões



Peça já a sua balança

Tel (11) 2059-4848