

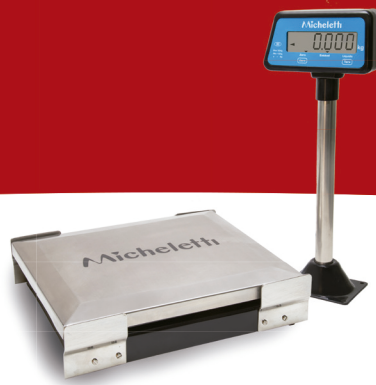
# Micheletti

b a l a n ç a s



**CHECKOUT | BRISA**

Solução ideal para automatizar seu negócio



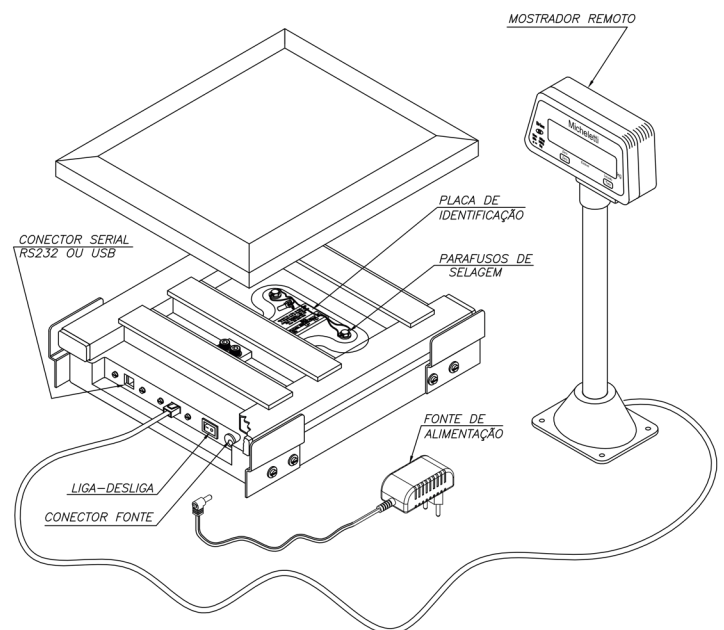
## Ficha Técnica

Características	
Capacidade	30 kg
Divisão	5 g
Dimensão do Prato (LxP)	27,7 x 32,8 cm
Altura	7,3 cm
Dimensões da Balança (AxLxP)	7,3 x 29,0 x 33,5 cm
Altura da coluna	40,0 cm
Abertura no balcão para instalação (AxLxP)	7,0 (11,2 opcional) x 29,2 x 33,7 cm
Display	LCD de alto contraste com 5 dígitos
Gabinete	ABS
Prato	Aço inoxidável
Principais recursos	<ul style="list-style-type: none"> <li>Tara (até a capacidade máxima)</li> <li>Interface serial RS 232 para conexão a computador ou PDV</li> </ul>
Acessórios Inclusos	<ul style="list-style-type: none"> <li>Cabo de comunicação</li> <li>Adaptadores para balcões mais profundos</li> </ul>
Opcionais	<ul style="list-style-type: none"> <li>Interface USB para conexão a computador</li> </ul>
Temperatura de Operação	0 °C + 40 °C com umidade relativa do ar máxima em 85% (sem condensação)
Alimentação	Fonte externa full-range, entrada: 110 - 220 VCA (-15% + 10%), 60 Hz; saída: 9VCC, 1A
Consumo	0,9W
Teclado	2 teclas de alta resistência
Peso Líquido	6,9 kg
Peso Bruto	8,0 kg
Dimensões da embalagem (AxLxP)	30 x 35 x 44 cm

Conheça algumas características da linha que fazem toda a diferença na escolha da sua balança

- ✓ Balança de 30 kg x 5 g para uso específico em balcões de checkout que opera obrigatoriamente conectada a computador ou PDV com programa de automação comercial, através de interface serial RS232 (ou opcionalmente USB).
- ✓ A balança é própria para embutir em balcões com profundidade de 70 mm, e também pode ser embutida em balcões mais antigos com profundidade de 112 mm mediante o uso de adaptadores.

## Perspectiva



Peça já a sua balança

Tel (11) 2059-4848

balancasmicheletti.com.br vendas@balancasmicheletti.com.br Rua Sargento Noel de Camargo, 307 | São Paulo - SP